



PARTYBOX ON-THE-GO



BEDIENUNGSANLEITUNG

WICHTIGE SICHERHEITSINFORMATIONEN

Für alle Produkte:

1. Lies diese Anweisungen.
2. Bewahre diese Bedienungsanleitung auf.
3. Beachte alle Warnungen.
4. Befolge alle Anweisungen.
5. Achte darauf, die Belüftungsschlitze nicht zu blockieren. Installiere dieses Gerät gemäß den Anweisungen des Herstellers.
6. Stelle das Gerät nicht in der Nähe von Wärmequellen wie Heizkörpern, Wärmespeichern, Öfen oder anderen Geräten (einschließlich Verstärkern) auf, die Wärme erzeugen.
7. Setze nicht die Sicherheitsfunktion des polarisierten oder geerdeten Steckers außer Kraft. Ein polarisierter Stecker besitzt zwei Stifte, wobei einer breiter als der andere ist. Ein geerdeter Stecker hat zwei Stifte und einen dritten Erdungsstift. Der breitere Stift oder der dritte Erdungsstift dient deiner Sicherheit. Wenn der mitgelieferte Stecker nicht in die Steckdose passt, dann frage einen Elektriker nach einem Ersatz für die veraltete Steckdose.
8. Achte darauf, das Netzkabel so zu positionieren, dass man weder darauf treten kann noch dass das Kabel insbesondere an Steckern, Steckdosen oder am Gerät direkt eingeklemmt wird.
9. Verwende nur Zubehörteile, die vom Hersteller ausdrücklich angegeben wurden.
10. Verwende das Produkt nur mit Wagen, Ständer, Stativ, Halterung oder Tisch, die vom Hersteller ausdrücklich angegeben oder mit dem Gerät mitgeliefert wurden. Bei der Verwendung eines Wagens ist beim Bewegen des Wagens/Geräts vorsichtig vorzugehen, um Verletzungen oder ein Umkippen zu vermeiden. 
11. Trenne das Gerät während eines Gewitters oder bei Nichtverwendung über einen längeren Zeitraum von der Netzstromversorgung.
12. Ziehe zum vollständigen Trennen dieses Geräts von der Netzstromversorgung den Netzkabelstecker von der Netzsteckdose ab.
13. Der Netzstecker des Netzkabels muss leicht zugänglich bleiben.
14. Setze die Akkus keiner übermäßigen Hitze wie Sonne, Feuer oder dergleichen aus.
15. Dieses Gerät ist nur mit dem vom Hersteller gelieferten Netz- und/oder Ladekabel zu verwenden.

VORSICHT

STROMSCHLAGEFAHR. NICHT ÖFFNEN.



DER BLITZ MIT PFEILSYMBOL INNERHALB EINES GLEICHSEITIGEN DREIECKS IST DAFÜR VORGESEHEN, DEN BENUTZER AUF DAS VORHANDENSEIN NICHT ISOLIERTER, „GEFÄHRLICHER STROMSPANNUNG“ INNERHALB DES PRODUKTGEHÄUSES HINZUWEISEN, DIE AUSREICHEND HOCH IST, UM EINE STROMSCHLAGEFAHR FÜR PERSONEN DARZUSTELLEN.

VORSICHT



DAS AUSSRUFZEICHEN INNERHALB EINES GLEICHSEITIGEN DREIECKS SOLL DEN BENUTZER AUF WICHTIGE BETRIEBS- UND WARTUNGSANWEISUNGEN AUFMERKSAM MACHEN, DIE IN DEN MIT DEM PRODUKT GELIEFERTEN UNTERLAGEN ENTHALTEN SIND.

WARNUNG: DIESES GERÄT DARF WEDER REGEN NOCH SONSTIGER FEUCHTIGKEIT AUSGESETZT WERDEN, UM DAS RISIKO EINES BRANDES ODER STROMSCHLAGS ZU VERRINGERN.

Achtung FCC- und IC-Statement für Benutzer (USA und Kanada)

Dieses Gerät erfüllt den Teil 15 der FCC-Bestimmungen. Der Betrieb unterliegt den folgenden zwei Bedingungen: (1) Dieses Gerät darf keine schädlichen Störungen verursachen und (2) das Gerät darf durch empfangene Störungen nicht beeinflusst werden, einschließlich Störungen, die einen unerwünschten Betrieb verursachen können.

CAN ICES-3(B)/NMB-3(B)

Erklärung zu Interferenzen der staatlichen Rundfunkkommission (Federal Communication Commission - FCC)

Dieses Gerät wurde getestet und erfüllt die Grenzwerte für ein Gerät der Klasse B, gemäß Teil 15 der FCC-Bestimmungen. Diese Grenzwerte sind dazu bestimmt, einen angemessenen Schutz vor schädlichen Interferenzen bei häuslicher Installation zu bieten. Dieses Gerät produziert und nutzt Hochfrequenzenergie, kann diese ausstrahlen und kann, wenn es nicht in Übereinstimmung mit den Anweisungen installiert und benutzt wird, zu Störungen des Funkverkehrs führen. Es besteht jedoch keine Garantie, dass bei einer bestimmten Installation keine Interferenzen auftreten. Falls das Gerät den Radio- oder Fernsehempfang stört, was durch Ein- und Ausschalten des Geräts geprüft werden kann, sollten die Störungen durch die folgenden Maßnahmen behoben werden:

- Die Empfangsantenne erneut ausrichten oder sie an einen anderen Ort platzieren.
- Den Abstand zwischen dem Gerät und dem Empfänger vergrößern.
- Das Gerät an eine Netzsteckdose in einem anderen Stromkreis anschließen, an den der Empfänger nicht angeschlossen ist.
- Wende dich an den Händler oder einen erfahrenen Radio-/Fernsehtechniker.

Achtung: Änderungen oder Modifikationen, die nicht ausdrücklich von HARMAN genehmigt wurden, können die Berechtigung des Benutzers zum Betrieb des Geräts aufheben.

Für Produkte, die HF-Energie übertragen:

FCC- UND IC-INFORMATIONEN FÜR BENUTZER

Dieses Gerät entspricht Teil 15 der FCC-Vorschriften und den lizenzfreien RSS-Standards von Industry Canada. Der Betrieb unterliegt den folgenden zwei Bedingungen: (1) Dieses Gerät darf keine schädlichen Störungen verursachen und (2) das Gerät darf durch empfangene Störungen nicht beeinflusst werden, einschließlich Störungen die einen unerwünschten Betrieb verursachen können.

FCC/IC-Strahlungsexpositionserklärung

Dieses Gerät entspricht den in FCC/IC RSS-102 festgelegten Strahlungsexpositionsgrenzen für unkontrollierte Umgebungen.

FCC Vorsicht:

Hochleistungsradargeräte werden als Hauptabnehmer der Bänder 5,25 bis 5,35 GHz und 5,65 bis 5,85 GHz zugeordnet. Diese Radarstationen können Störungen und/oder Schäden an diesem Gerät verursachen. Für diese kabellose Ausrüstung sind keine Konfigurationskontrollen vorgesehen, die eine Änderung der Häufigkeit der Vorgänge außerhalb der FCC-Genehmigung für den US-Betrieb gemäß Teil 15.407 der FCC-Bestimmungen ermöglichen.

IC Vorsicht:

Der Benutzer sollte auch darauf hingewiesen werden:

(i) Die Vorrichtung für den Betrieb im Band 5150-5250 MHz ist nur für den Innenbereich bestimmt, um das Potenzial für schädliche Interferenzen mit mobilen Gleichkanal-Satellitensystemen zu verringern; (ii) die maximale Antennenverstärkung, die für Vorrichtungen in den Bändern 5250-5350 MHz und 5470-5725 MHz zulässig ist, muss der EIRP entsprechen. Grenzwert; und (iii) die maximale Antennenverstärkung, die für Vorrichtungen im Band 5725-5825 MHz zulässig ist, muss mit der EIRP übereinstimmen. Die Grenzwerte für den Punkt-zu-Punkt- und Nicht-Punkt-zu-Punkt-Betrieb sind entsprechend festgelegt. (iv) Die Nutzer sollten auch darauf hingewiesen werden, dass Hochleistungsradargeräte als primäre Nutzer (d. h. als vorrangige Nutzer) der Bänder 5250-5350 MHz und 5650-5850 MHz zugewiesen werden und dass diese Radargeräte Störungen und/oder Schäden an LE-LAN-Geräten verursachen können.

Exposition des Menschen gegenüber HF-Feldern (RSS-102)

Die Computer verwenden integrierte Antennen mit niedriger Verstärkung, die kein HF-Feld über die Grenzwerte von Health Canada für die allgemeine Bevölkerung hinaus emittieren; siehe Sicherheitscode 6, erhältlich auf der Website von Health Canada unter <http://www.hc-sc.gc.ca/>

Die abgestrahlte Energie der an die Funkadapter angeschlossenen Antennen entspricht dem IC-Grenzwert der HF-Expositionsanforderung gemäß IC RSS-102, Ausgabe 5, Abschnitt 4. SAR-Tests werden unter Verwendung der von der FCC/RSS akzeptierten empfohlenen Betriebspositionen durchgeführt, wobei das Gerät den höchsten Leistungspegel in die Richtung vom Körper weg hat. Die Nichteinhaltung der oben genannten Einschränkungen kann zu einem Verstoß gegen die FCC HF-Expositionsrichtlinien führen.

Nutzungseinschränkung: Besondere Vorsichtsregel für Frankreich: Der Betrieb innerhalb des Bandes 5150-5350 MHz ist auf den Innenbereich beschränkt.

Für Produkte mit Funkempfängern, die eine externe Antenne verwenden können (NUR USA):

CATV (Kabel-TV) oder Antennenerdung

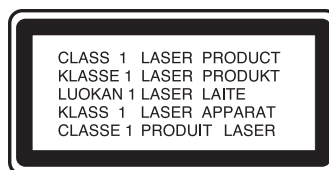
Wenn eine externe Antenne oder ein Kabelsystem an dieses Produkt angeschlossen wird, achte darauf, dass es zum Schutz vor Spannungsspitzen und statischer Aufladung geerdet ist.

Abschnitt 810 des National Electrical Code, ANSI/NFPA Nr. 700-1984, liefert Informationen zur ordnungsgemäßen Erdung des Masts und der Tragestruktur, der Erdung der Zuleitung zu einer Antennenentladeeinheit, der Größe der Erdungsleiter, dem Ort der Antennenentladeeinheit, dem Anschluss an Erdungselektroden und den Anforderungen der Erdungselektrode.

Hinweis für den Installateur des CATV-Systems:

Diese Erinnerung dient dazu, den CATV-(Kabel-TV)-Systeminstallateur auf Artikel 820-40 des NEC aufmerksam zu machen, der Richtlinien für eine ordnungsgemäße Erdung enthält, die insbesondere so nah wie möglich am Kabeleinführungspunkt gelegen ist.

Achtung: Dieses Produkt verwendet ein Lasersystem. Öffne nicht das Gehäuse und umgehe keine der zu deinem Schutz vorgesehenen Sicherheitsmechanismen, um eine direkte Einwirkung des Lasers zu vermeiden. SCHAU NIEMALS IN DEN LASERSTRAHL. Um eine ordnungsgemäße Verwendung dieses Produkts zu gewährleisten, lies bitte die Bedienungsanleitung sorgfältig durch und bewahre sie für den späteren Gebrauch auf. Muss das Gerät gewartet oder repariert werden, wende dich bitte an deinen lokalen JBL-Service. Überlasse Wartungsarbeiten nur qualifizierten Fachleuten.



FÜR ALLE EU-LÄNDER

Für Produkte, die einen Audioausgang beinhalten

Vorbeugung von Gehörverlust



Achtung: Dauerhafter Gehörverlust kann auftreten, wenn Ohrhörer oder Kopfhörer über einen längeren Zeitraum mit hoher Lautstärke verwendet werden. Für Frankreich wurden die Produkte auf die Einhaltung der Schalldruckpegelanforderungen der geltenden NF EN 50332 L.5232-1 geprüft.

Hinweis:

- Um mögliche Gehörschäden zu vermeiden, solltest du dich nicht über einen längeren Zeitraum hohen Lautstärken aussetzen.

WEEE-Hinweis

Die Richtlinie über Elektro- und Elektronik-Altgeräte (WEEE), als europäisches Gesetz am 14. Februar 2014 in Kraft getreten, führte zu einem grundlegenden Wandel im Umgang mit elektrischen Geräten am Ende ihrer Lebensdauer.

Der Zweck dieser Richtlinie ist primär die Vermeidung von Elektro- und Elektronikaltgeräten und darüber hinaus die Wiederverwendung, das Recycling und andere Formen der Verwertung solcher Abfälle, um die zu beseitigende Abfallmenge zu reduzieren.

Das WEEE-Logo auf dem Produkt oder auf der Verpackung weist auf die getrennte Sammlung von Elektro- und Elektronikgeräten

hin und stellt eine durchgestrichene Abfalltonne auf Rädern dar, wie unten gezeigt.



Dieses Produkt darf nicht mit dem Hausmüll entsorgt werden. Der Anwender ist dafür verantwortlich, alle ausgedienten elektrischen und elektronischen Altgeräte durch die Abgabe an einem angegebenen Sammelpunkt für das Recycling solcher gefährlichen Abfälle zu entsorgen. Eine getrennte Sammlung und sinnvolle Wiederverwertung der elektronischen und elektrischen Altgeräte bei der Entsorgung ermöglicht es uns, zur Erhaltung der natürlichen Ressourcen beizutragen. Wende dich bitte an deine lokalen Behörden, den Hausmüllentsorger, den Fachhandel, in dem du das Gerät gekauft hast oder den Hersteller des Geräts für weitere Informationen.

RoHS-Konformität

Dieses Produkt erfüllt die Richtlinie 2011/65/EU des Europäischen Parlaments und des Rates vom 8. Juni 2011 über die Beschränkung der Verwendung bestimmter gefährlicher Stoffe in Elektro- und Elektronikgeräten.

Für Produkte, die Akkus enthalten

EU-Batterierichtlinie 2013/56/EU

Eine neue Batterierichtlinie 2013/56/EU über Batterien und Akkus, die die Richtlinie ersetzt, ist am 01.07.2015 in Kraft getreten. Die Richtlinie gilt für alle Arten von Batterien und Akkumulatoren (AA, AAA, Knopfzellen, wiederaufladbare Akkus), einschließlich derjenigen, die in Geräte eingebaut sind, mit Ausnahme von militärischen, medizinischen und Elektrowerkzeuganwendungen. Die Richtlinie enthält Vorschriften für das Sammeln, Behandeln, Recyceln und Entsorgen von Batterien und zielt darauf ab, bestimmte gefährliche Stoffe zu verbieten und die Umweltverträglichkeit von Batterien und allen Beteiligten in der Lieferkette zu verbessern.

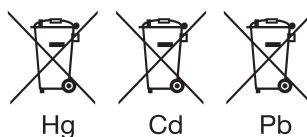
Anweisungen für den Benutzer zur Entfernung, zum Recycling und zur Entsorgung von Batterien

Entferne die Batterien aus deinem Gerät oder deiner Fernbedienung, indem du die Reihenfolge des in der Bedienungsanleitung zum Einlegen der Batterien beschriebene Verfahren umkehrst. Bei Produkten mit einem eingebauten Akku, der während der gesamten Lebensdauer des Produkts hält, ist eine Entfernung für den Benutzer möglicherweise nicht möglich. In diesem Fall ist es notwendig, dass das Recycling oder die Verwertung eines solchen Akkus von autorisierten Servicestellen durchgeführt werden muss. In der Europäischen Union und anderen Orten ist es verboten, Batterien mit dem Hausmüll zu entsorgen. Sämtliche Batterien müssen umweltverträglich entsorgt werden. Informiere dich beim örtlichen Entsorgungsunternehmen über die Sammlung, Wiederverwertung und Entsorgung von gebrauchten Batterien.

WARNHINWEIS: Explosionsgefahr durch unsachgemäßen Akkuwechsel. Um die Gefahr von Bränden oder Verbrennungen zu verringern, darf das Gerät nicht zerlegt, zerquetscht, durchstochen, an den äußeren Kontakten kurzgeschlossen, einer Temperatur über 60 C (140 F) ausgesetzt oder in Feuer oder Wasser entsorgt werden. Ersetze diese nur durch die angegebenen Akkus. Das Symbol für die "getrennte Sammlung" aller Batterien und Akkus muss ein durchgestrichener Behälter mit Rädern sein, wie nachstehend dargestellt:



Bei Batterien, Akkus und Knopfzellen, die mehr als 0,0005 Quecksilber, mehr als 0,002 % Cadmium oder mehr als 0,004 % Blei enthalten, ist das chemische Symbol für das betreffende Metall anzubringen: Hg, Cd bzw. Pb. Bitte beachte das nachfolgende Symbol:



WARNHINWEIS: KEINE BATTERIEN VERSCHLUCKEN, CHEMISCHE VERBRENNUNGSGEFAHR [die mitgelieferte Fernbedienung]. Dieses Produkt enthält eine Knopfzelle. Wird die Knopf-/Knopfzellenbatterie verschluckt, kann sie in nur 2 Stunden schwere interne Verbrennungen verursachen und zum Tod führen. Neue und gebrauchte Batterien von Kindern fern halten. Wenn du der Meinung bist, dass Batterien verschluckt oder in einen Körperteil eingeführt wurden, suche sofort einen Arzt auf.

Für alle Produkte mit Ausnahme von Produkten mit kabellosem Betrieb

HARMAN International erklärt hiermit, dass dieses Gerät mit der EMV-Richtlinie 2014/30/EU, LVD-Richtlinie 2014/35/EU übereinstimmt. Die Konformitätserklärung kann im Supportbereich unserer Website eingesehen werden, der unter www.jbl.com zugänglich ist.

Für alle Produkte mit kabellosem Betrieb

HARMAN International erklärt hiermit, dass dieses Gerät den grundlegenden Anforderungen und anderen relevanten Bestimmungen der Richtlinie 2014/53/EU entspricht. Die Konformitätserklärung kann im Supportbereich unserer Website eingesehen werden, der unter www.jbl.com zugänglich ist.

INHALTSVERZEICHNIS

| | |
|--|----------|
| WICHTIGE SICHERHEITSINFORMATIONEN | 2 |
|--|----------|

| | |
|----------------------|----------|
| 1. EINLEITUNG | 6 |
|----------------------|----------|

| | |
|----------------------------|----------|
| 2. VERPACKUNGSIHALT | 6 |
|----------------------------|----------|

| | |
|----------------------------|----------|
| 3. PRODUKTÜBERSICHT | 7 |
|----------------------------|----------|

| | |
|-----------------------|---|
| 3.1 OBERES BEDIENFELD | 7 |
|-----------------------|---|

| | |
|---------------|---|
| 3.2 RÜCKSEITE | 7 |
|---------------|---|

| | |
|--------------------------|----------|
| 4. POSITIONIERUNG | 8 |
|--------------------------|----------|

| | |
|-----------------------|----------|
| 5. EINSCHALTEN | 8 |
|-----------------------|----------|

| | |
|---------------------------------|----------|
| 6. BENUTZEN DER PARTYBOX | 9 |
|---------------------------------|----------|

| | |
|--------------------------|---|
| 6.1 BLUETOOTH-VERBINDUNG | 9 |
|--------------------------|---|

| | |
|-------------------|---|
| 6.2 USB-ANSCHLUSS | 9 |
|-------------------|---|

| | |
|-------------------|----|
| 6.3 AUX-ANSCHLUSS | 10 |
|-------------------|----|

| | |
|--------------------|----|
| 6.4 MUSIKSTEUERUNG | 10 |
|--------------------|----|

| | |
|---|----|
| 6.5 DEN SOUND MIT EINEM MIKROFON UND/ ODER EINER GITARRE MISCHEN | 10 |
|---|----|

| | |
|-------------------------|----|
| 6.6 MOBILGERÄT AUFLADEN | 12 |
|-------------------------|----|

| | |
|----------------------------------|-----------|
| 7. TRANSPORT DER PARTYBOX | 12 |
|----------------------------------|-----------|

| | |
|---------------------------------|-----------|
| 8. ERWEITERTE VERWENDUNG | 13 |
|---------------------------------|-----------|

| | |
|-----------------|----|
| 8.1 LICHTEFFEKT | 13 |
|-----------------|----|

| | |
|---------------|----|
| 8.2 TWS-MODUS | 13 |
|---------------|----|

| | |
|----------------------------------|----|
| 8.3 RESET AUF WERKSEINSTELLUNGEN | 13 |
|----------------------------------|----|

| | |
|----------|----|
| 8.4 IPX4 | 14 |
|----------|----|

| | |
|----------------------------|-----------|
| 9. TECHNISCHE DATEN | 14 |
|----------------------------|-----------|

| | |
|---------------------------|-----------|
| 10. FEHLERBEHEBUNG | 15 |
|---------------------------|-----------|

| | |
|------------------------|-----------|
| 11. KONFORMITÄT | 15 |
|------------------------|-----------|

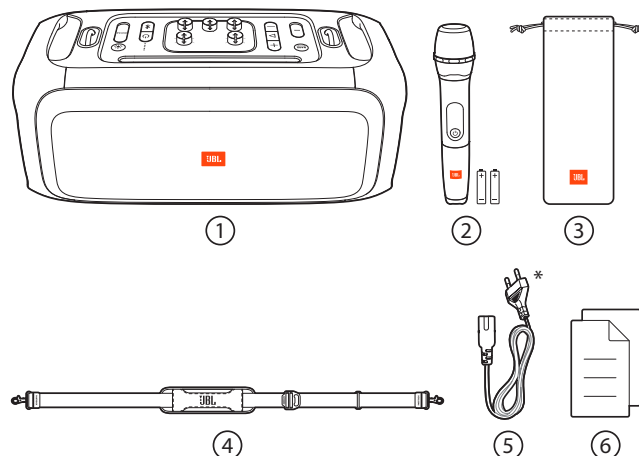
| | |
|-------------------------|-----------|
| 12. WARENZEICHEN | 16 |
|-------------------------|-----------|

1. EINLEITUNG

Herzlichen Glückwunsch zu deinem Kauf! Diese Anleitung enthält Informationen über **PARTYBOX ON-THE-GO** Lautsprecher. Wir empfehlen, dass du dir ein paar Minuten Zeit nimmst, um diese Anleitung zu lesen, die eine Produktbeschreibung und eine Schritt-für-Schritt-Anleitung enthält, die dir bei der Einrichtung und Inbetriebnahme hilft. Bitte lies vor dem Gebrauch des Produkts alle Sicherheitshinweise sorgfältig durch.

Wenn du Fragen zu diesen Produkten, ihrer Installation oder ihrem Betrieb hast, wende dich bitte an deinen Händler oder Kundendienst oder besuche uns unter www.jbl.com.

2. VERPACKUNGSIHALT

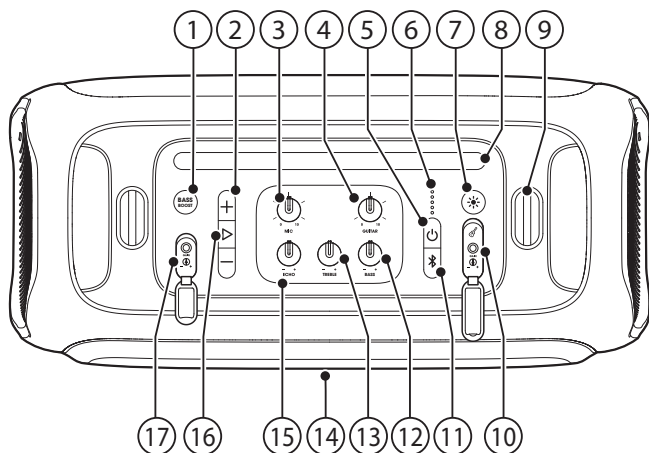


- 1) Hauptgerät
- 2) Kabelloses Mikrofon (mit zwei AA-Alkalibatterien)*
- 3) Mikrofontasche
- 4) Schultergurt
- 5) Netzkabel*
- 6) Kurzanleitung, Sicherheitsdatenblatt, Garantiekarte

* Netzkabelanzahl und Steckertyp sowie Mikrofonanzahl weichen je nach Region ab.

3. PRODUKTÜBERSICHT

3.1 Oberes Bedienfeld



- 1) **BASS BOOST**
 - Verstärkt den Basspegel: Stufe 1, Stufe 2 oder aus.
- 2) **+ / -**
 - Passt die Hauptlautstärke an.
- 3) **MIC Lautstärke**
 - Passt die Mikrofonlautstärke an (falls angeschlossen).
- 4) **GUITAR Lautstärke**
 - Passt die Gitarrenlautstärke an (falls angeschlossen).
- 5) **⏻**
 - Schaltet das Gerät ein oder aus.
- 6) **●●●●●**
 - Batteriestandanzeige
- 7) **⌘**
 - Drücken, um zwischen verschiedenen Lichtmustern umzuschalten.
- 8) **Dock für mobile Geräte**
- 9) **Haken am Schultergurt**
- 10) **GUITAR Eingang**
 - : Anschluss einer Gitarre.
 - **GAIN**: Passt die Gitarrenverstärkung an.
- 11) **⌘**
 - Zum Aufrufen des Bluetooth-Kopplungsmodus drücken.
 - Halte diese Taste länger als 5 Sekunden gedrückt, um den Kopplungsmodus True Wireless Stereo (TWS) zu starten.
 - Halte diese Taste länger als 20 Sekunden gedrückt, um alle gekoppelten Geräte zu entkoppeln.
- 12) - **BASS +**
 - Passt den Basspegel an.
- 13) - **TREBLE +**
 - Passt den Höhenpegel an.
- 14) **LED-Ring**

- 15) - **ECHO +**
 - Passt den Echopegel an.

- 16) **▷**
 - Wiedergabe, Pause oder Fortsetzen.

- 17) **MIC-Eingang**
 - Mikrofon-Buchse: Anschluss eines Mikrofons.
 - **GAIN**: Passt die Mikrofonverstärkung an.

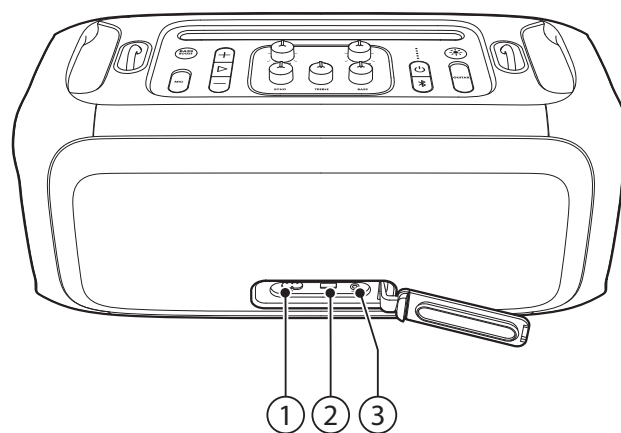
Achtung:

- Schauge nicht direkt auf die Licht emittierenden Teile, wenn die Leuchten der Lautsprecher eingeschaltet sind.

LED-Verhalten

| | | |
|-------------------|-----------------------|--|
| ⏻ | ○ Konstant weiß | Einschalten |
| | ● Konstant gelb | Standby |
| | ○ Aus | Ausschalten |
| ⌘ | ⦿ Blinkt schnell weiß | Kopplung |
| | ○ Weiß (konstant) | Verbunden |
| | ○ Aus | Nicht verbunden |
| BASS BOOST | ○ Konstant weiß | An |
| | ○ Aus | Aus |
| ●●●●● | ● Blinkt schnell rot | Akku schwach |
| | ⦿ Blinkt langsam weiß | Wird geladen |
| | ○ Konstant weiß | Der Lautsprecher ist vollständig aufgeladen, wenn alle fünf Anzeigen konstant weiß leuchten. |

3.2 Rückseite



- 1) **⚡ (AC)**
 - An das Wechselstromnetz anschließen.
- 2) **🔌 (USB)**
 - Verbinde das Gerät mit einem USB-Speichergerät.
 - Zum Aufladen eines Mobilgeräts.
- 3) **🎧 (AUX)**
 - Verbinde das Gerät über ein 3,5-mm-Audiokabel (nicht enthalten) mit einem externen Audiogerät.

4. POSITIONIERUNG

Achtung:

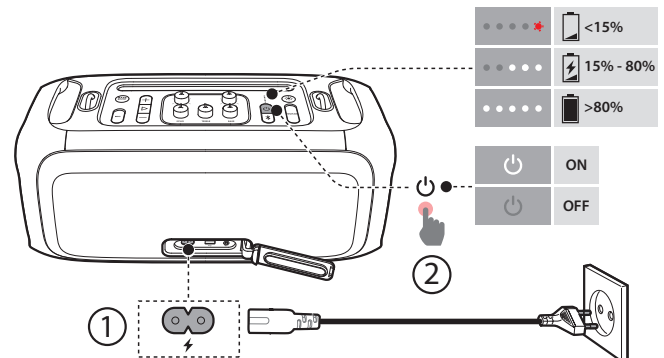
- Nicht auf den Lautsprecher setzen und nicht darauf drücken. Andernfalls kann es zu Fehlfunktionen und zu Personen- und/oder Sachschäden kommen.

Stelle den Lautsprecher auf eine ebene, stabile Fläche und achte darauf, dass die Seite mit den Gummifüßen nach unten zeigt.

5. EINSCHALTEN

Vorsichtsmaßnahmen:

- Verwende nur das mitgelieferte Netzkabel.
- Als Stromversorgung für den Lautsprecher kannst du entweder das Netzteil oder den eingebauten Akku verwenden.



1. Anschließen an das Stromnetz.
 - Nachdem Aufladen des Lautsprechers die Stromversorgung trennen, um den eingebauten Akku zu verwenden.
2. Zum Einschalten \mathcal{O} drücken.

Tipps:

- Den Lautsprecher vor dem ersten Gebrauch vollständig aufladen, um die Lebensdauer des eingebauten Akkus zu verlängern.
- Lade zum Schutz des Akkus diesen mindestens einmal alle 3 Monate vollständig auf. Die Akkulebensdauer kann aufgrund von Nutzungsverhalten und Umgebungsbedingungen variieren.
- Der Akkuladestand kann überprüft werden, indem du eine beliebige Taste auf dem Lautsprecher drückst.
- Der Lautsprecher wechselt nach 20 Minuten Inaktivität automatisch in den Standby-Modus. Wenn du auf dem Lautsprecher die Taste \mathcal{O} drückst, schaltet er in den normalen Betrieb.

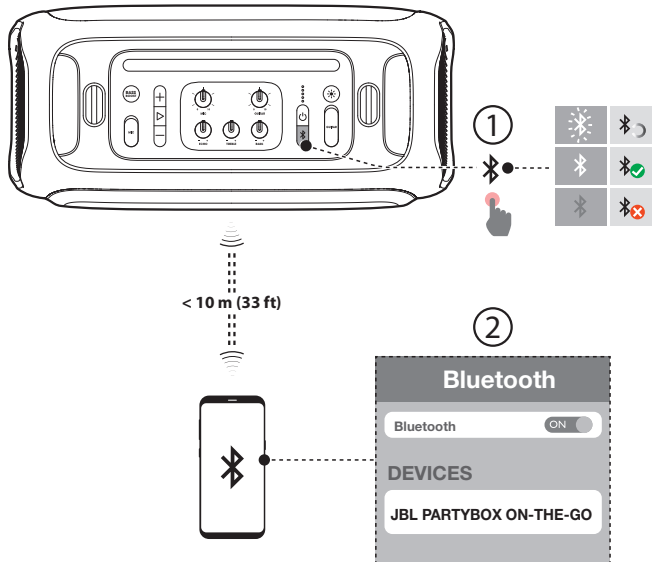
6. BENUTZEN DER PARTYBOX

Hinweise:

- Es kann immer nur eine Klangquelle zur gleichen Zeit wiedergegeben werden. Die Prioritätsreihenfolge ist USB -> Bluetooth -> AUX.
- Wenn eine Quelle mit höherer Priorität gestartet wird, wird immer die Quelle mit geringerer Priorität unterbrochen.
- Um eine Quelle mit geringerer Priorität zu starten, muss zuerst die Quelle mit höherer Priorität gestoppt werden.

6.1 Bluetooth-Verbindung

Der Lautsprecher kann mit deinem Bluetooth-fähigen Smartphone oder Tablet verwendet werden.



1. Auf dem Lautsprecher auf drücken, um den Bluetooth-Kopplungsmodus zu starten.
2. Zum Verbinden "JBL PARTYBOX ON-THE-GO" auf deinem Bluetooth-Gerät wählen.
3. Nach erfolgreicher Verbindung werden Audioinhalte von deinem Bluetooth-Gerät zu diesem Lautsprecher übertragen.

Hinweise:

- Dieser Lautsprecher kann maximal 8 gekoppelte Geräte speichern. Das neunte gekoppelte Gerät wird das erste ersetzen.
- "0000" eingeben, wenn ein PIN-Code für die Verbindung mit einem Bluetooth-Gerät angefordert wird.
- Die Bluetooth-Leistung kann durch die Entfernung zwischen diesem Produkt und deinem Bluetooth-Gerät sowie durch die Betriebsumgebung beeinträchtigt werden.

Bluetooth-fähiges Gerät entfernen:

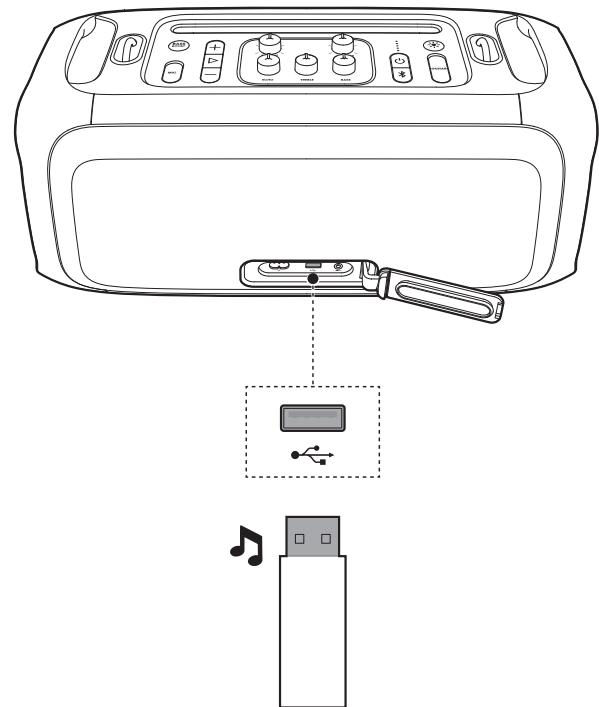
- Schalte diesen Lautsprecher aus oder
- deaktiviere Bluetooth auf deinem Gerät.

Die Verbindung zum Bluetooth-fähigen Gerät wiederherstellen:

- Wenn du diesen Lautsprecher das nächste Mal einschaltest, versucht er, das zuletzt angeschlossene Gerät automatisch wieder anzuschließen.

- Falls nicht, wähle zum Verbinden "JBL PARTYBOX ON-THE-GO" auf deinem Bluetooth-Gerät.

6.2 USB-Anschluss



Schließe ein USB-Speichergerät, das wiederzugebende Audioinhalte enthält, an den USB-Anschluss des Lautsprechers an.

→ Die Audiowiedergabe wird automatisch gestartet.

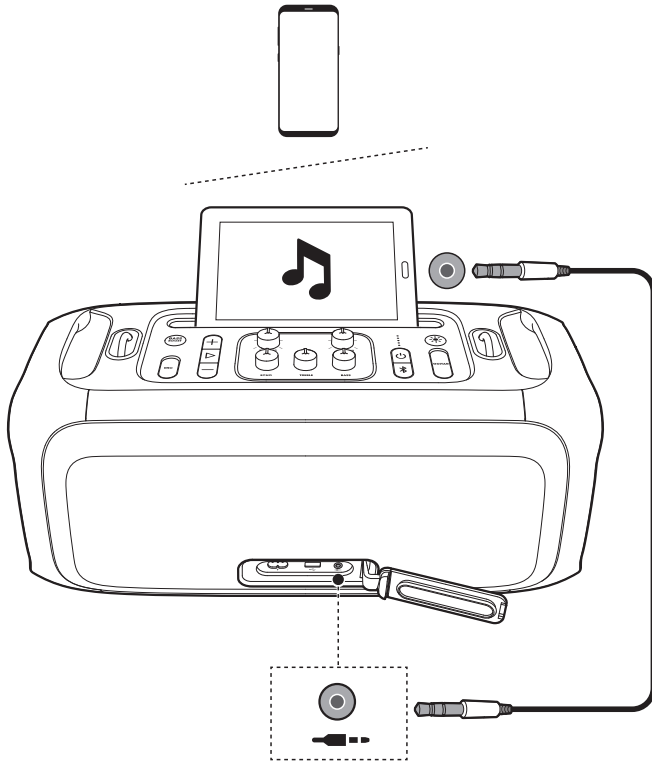
Tipp:

- Der Lautsprecher gibt Audiodateien auf dem USB-Speichergerät vom Stammordner bis zur letzten Ebene der Unterordner in alphabetischer Reihenfolge wieder. Es werden bis zu 8 Ebenen von Unterordnern unterstützt.

Unterstützte Audioformate

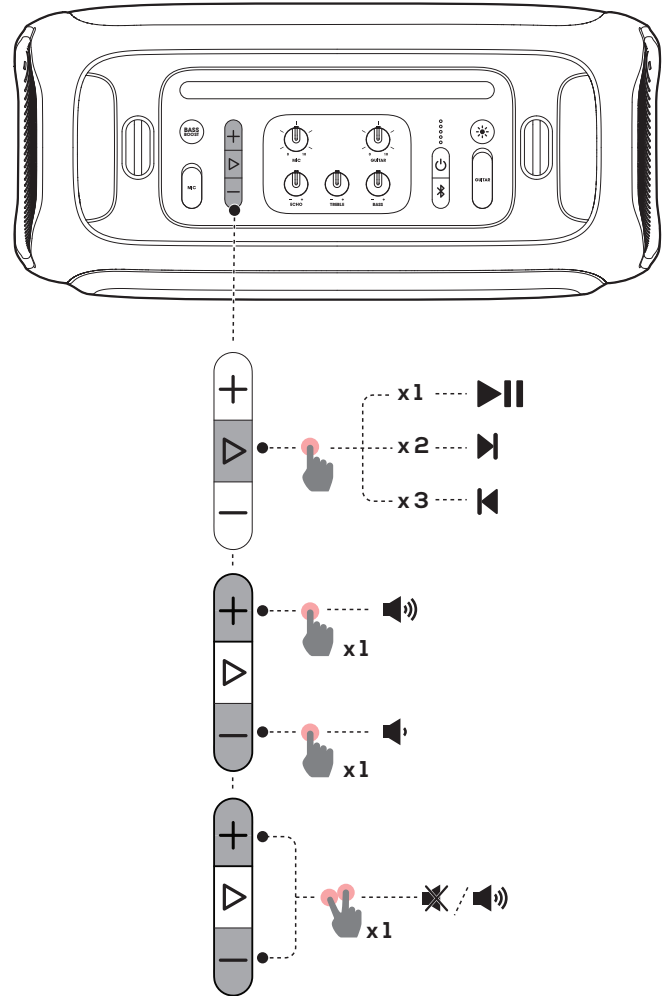
| Erweiterung | Codec | Abtastrate | Bitrate |
|-------------|-------------------|--------------------|------------------------|
| WAVE | PCM | 44,1 KHz – 192 KHz | < 5 Mbps |
| | LPCM | 44,1 kHz – 192 kHz | < 5 Mbps |
| | IMA_ADPCM | 44,1 kHz – 192 kHz | < 5 Mbps |
| | MPEG | 44,1 kHz – 192 kHz | < 5 Mbps |
| | MULAW | 44,1 kHz – 192 kHz | < 5 Mbps |
| MP3 | MPEG1 Ebene 1/2/3 | 32 kHz – 48 kHz | 32 kbit/s – 320 kbit/s |
| | MPEG2 Ebene 1/2/3 | 16 kHz – 24 kHz | 8 kbit/s – 160 kbit/s |
| | MPEG2.5 Ebene 3 | 8 kHz – 12 kHz | 8 kbit/s – 160 kbit/s |
| WMA | | ≤ 320 kbit/s | 8 kbit/s – 48 kbit/s |

6.3 AUX-Anschluss



1. Verbinde den Lautsprecher über ein 3,5-mm-Audiokabel (nicht enthalten) mit einem externen Audiogerät.
2. Starte die Audiowiedergabe auf dem externen Gerät.

6.4 Musiksteuerung



- Einmal ▷ drücken, um die Wiedergabe anzuhalten oder fortzusetzen.
- Zweimal ▷ drücken, um den nächsten Titel wiederzugeben.
- Dreimal ▷ drücken, um zum vorherigen Titel zurückzukehren.
- Drücke +/-, um die Lautstärke zu erhöhen oder zu senken.
- Halte die Tasten + und - gleichzeitig gedrückt, um die Tonausgabe stumm zu schalten oder die Stummschaltung aufzuheben.

Hinweis:

- Das Überspringen eines Titels ist im AUX-Modus nicht verfügbar.

6.5 Den Sound mit einem Mikrofon und/oder einer Gitarre mischen

Wenn du ein Mikrofon oder eine E-Gitarre (nicht mitgeliefert) verwendest, kannst du den Sound mit einer Audioquelle mischen.

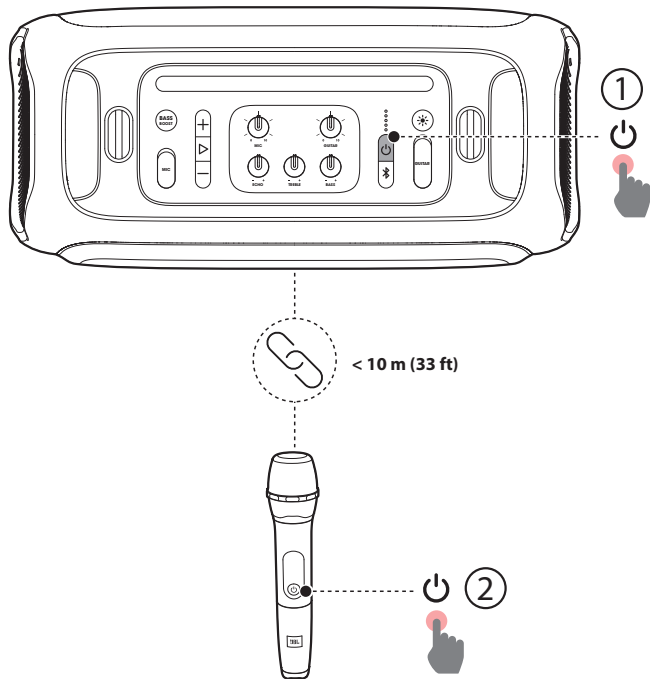
Hinweise:

- Die Lautstärke der Gitarre oder des Mikrofons immer auf die Mindestlautstärke einstellen, bevor du die Gitarre oder das Mikrofon anschließt/trennst.
- Die Gitarre oder das Mikrofon immer trennen, wenn sie nicht benutzt werden.

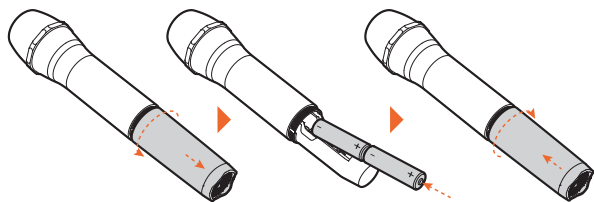
6.5.1 Mikrofon anschließen

Das mitgelieferte kabellose Mikrofon anschließen

Standardmäßig ist das kabellose Mikrofon ab Werk mit dem Lautsprecher gekoppelt.



1. Die beiden AA-Alkalibatterien mit der richtigen Polarität einlegen.

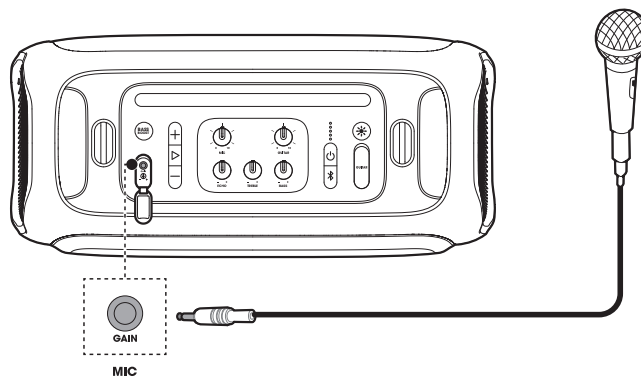


2. Nacheinander den Lautsprecher und das mitgelieferte kabellose Mikrofon einschalten.
→ Die kabellose Verbindung wird automatisch hergestellt.

Hinweise:

- Das Mikrofon schaltet sich nach 10 Minuten Inaktivität automatisch aus.
- Es werden maximal zwei kabellose Mikrofone unterstützt. Wende dich an deinen Händler, um zu erfahren, wie du weitere Mikrofone erwerben kannst.

Ein kabelgebundenes Mikrofon anschließen (nicht mitgeliefert)



Ein neues kabelloses Mikrofon anschließen

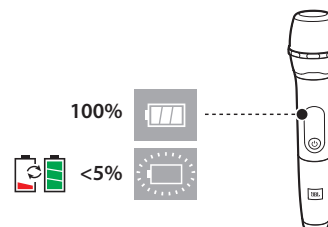
1. Den Lautsprecher ausschalten.
2. Das neue kabellose Mikrofon einschalten und oben auf den Lautsprecher legen.
3. Den Lautsprecher einschalten.
→ Das Mikrofon wird innerhalb von 3 Minuten automatisch gekoppelt und mit dem Lautsprecher verbunden.

Die Batterien des kabellosen Mikrofons austauschen

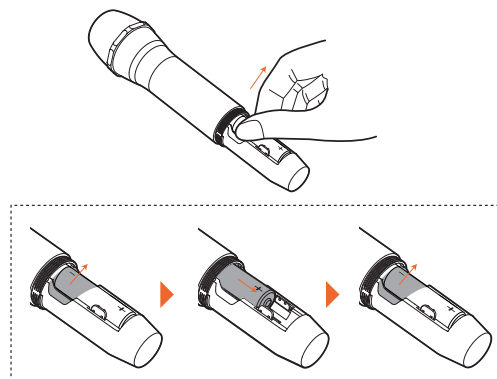
Vorsichtsmaßnahmen:

- Batterien nicht mischen (alte und neue oder Kohlenstoff- und Alkalibatterien usw.).
- Die Batterien entfernen, wenn sie verbraucht sind oder wenn das Mikrofon für längere Zeit nicht benutzt wird.
- Batterien enthalten chemische Substanzen, sie müssen deshalb ordnungsgemäß entsorgt werden.

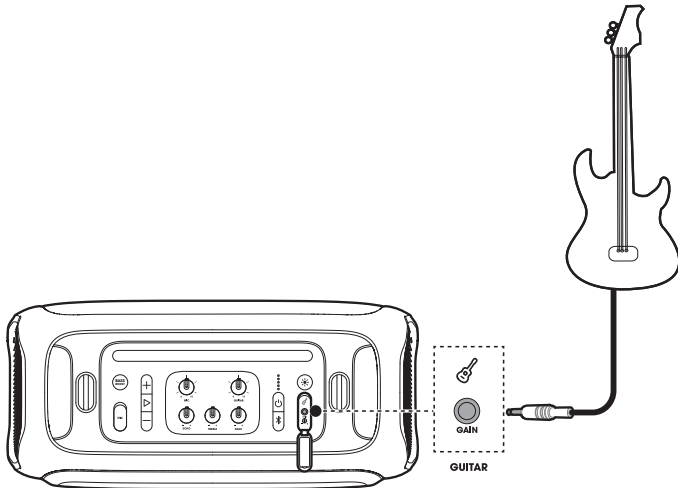
1. Batterieladestand überprüfen.



2. Wenn der Batteriestand niedrig ist, die alten Batterien durch neue ersetzen.



6.5.2 Gitarre anschließen

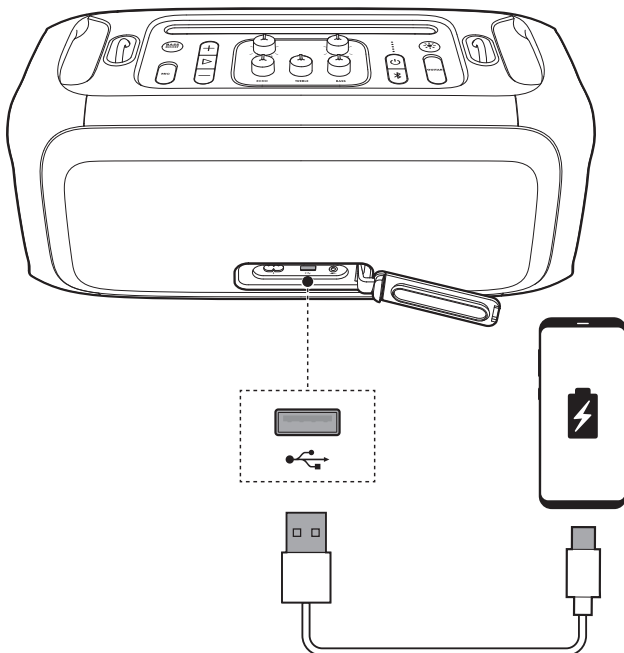


6.5.3 Sound mischen

In das Mikrofon singen oder Gitarre spielen.

- Drücke + / -, um die Lautstärke der Audioquelle einzustellen.
- Drehe den Lautstärkereger **MIC** oder **GUITAR**, um die Lautstärke des Mikrofons oder der Gitarre einzustellen.
- Drehe den entsprechenden Regler **GAIN** neben der Buchse **MICROPHONE** oder **GUITAR**, um die Verstärkung des kabelgebundenen Mikrofons oder der Gitarre einzustellen.
- Entweder den Drehknopf **ECHO**, **TREBLE** oder **BASS** drehen, um den Echo-, Höhen- und Basspegel des Mikrofons (entweder kabellos oder kabelgebunden) einzustellen.

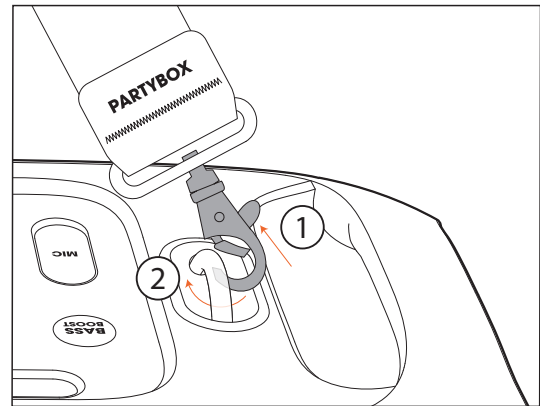
6.6 Mobilgerät aufladen



7. TRANSPORT DER PARTYBOX

Vorsichtsmaßnahmen:

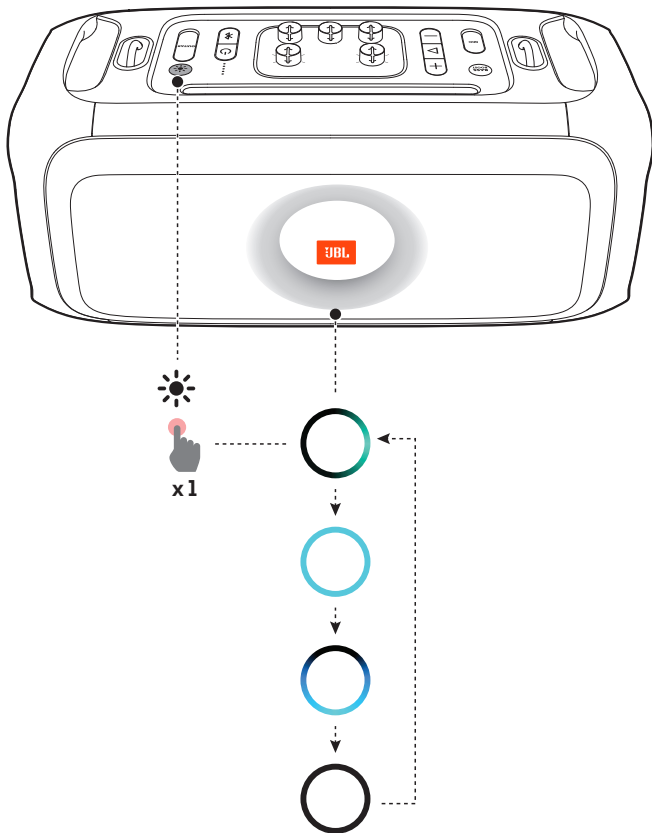
- Bevor der Lautsprecher bewegt wird, vergewissere dich, dass alle Kabel getrennt sind.
- Um Verletzungen und/oder Sachschäden zu vermeiden, das Produkt beim Tragen festhalten und den Riemen entfernen, wenn es nicht benutzt wird.



Den mitgelieferten Schultergurt verwenden, um den Lautsprecher unterwegs zu tragen.

8. ERWEITERTE VERWENDUNG

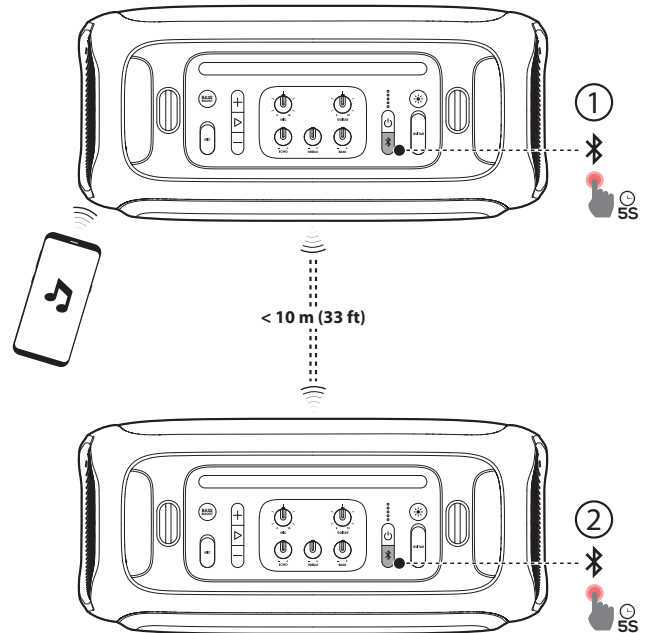
8.1 Lichteffekt



Drücke ☀️, um deinen bevorzugten Lichteffect auszuwählen: Rock, Neon, Club oder aus.

8.2 TWS-Modus

Du kannst über den TWS-Modus zwei PARTYBOX-Lautsprecher miteinander verbinden.



An beiden Lautsprechern gleichzeitig länger als 5 Sekunden gedrückt halten.

TWS-Modus beenden:

Beide Lautsprecher ausschalten oder an einem der Lautsprecher länger als 5 Sekunden drücken.

Tipps:

- Es kann notwendig sein, die PARTYBOX auf dem Quellgerät erneut zu koppeln, um die Bluetooth-Verbindung wiederherzustellen.
- Standardmäßig fungiert der mit deinem Bluetooth-Gerät verbundene Lautsprecher als Primärlautsprecher (linker Kanal), während der andere als Sekundärlautsprecher (rechter Kanal) dient.

8.3 Reset auf Werkseinstellungen

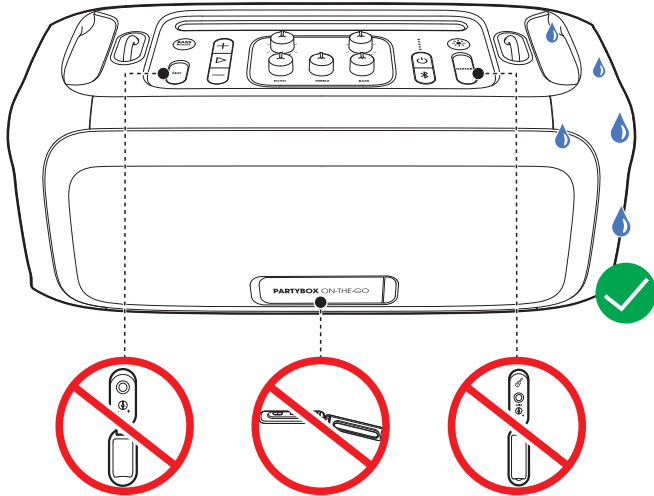
+ und ▷ länger als 10 Sekunden gedrückt halten, um die Werkseinstellungen wiederherzustellen.

8.4 IPX4

Achtung:

- Der Ladeanschluss muss immer trocken sein, besonders bevor die Netzstromversorgung angeschlossen wird.
- Für Spritzwasserschutz die Schutzabdeckungen immer sicher geschlossen halten.

Der Lautsprecher ist spritzwassergeschützt nach IPX4.



9. TECHNISCHE DATEN

| | |
|---|---|
| Produktname: | PARTYBOX ON-THE-GO |
| Wechselstromanschluss (AC): | 100 – 240 V, 50/60 Hz |
| Integrierter Akku: | 18 Wh |
| Stromverbrauch: | 60 W |
| Gesamte Ausgangsleistung: | 100 W RMS (mit Wechselstrom betrieben) 50 W RMS (batteriebetrieben) |
| Energieverbrauch im Standby-Modus: | < 2 W mit Bluetooth-Verbindung; < 0,5 W ohne Bluetooth-Verbindung |
| USB-Ausgang: | 5 V $\overline{\text{---}}$ 2,1 A |
| Lautsprecher-Treiber: | 1 x 133 mm (5,25 Zoll) Tieftöner + 2 x 44 mm (1,75 Zoll) Hochtöner |
| Rauschabstand: | > 80 dBA |
| Frequenzbereich: | 50 Hz – 20 kHz |
| Akkuladedauer: | < 3,5 Std. |
| Musikwiedergabezeit: | > 6 Std. |
| Bluetooth-Version: | 4.2 |
| Bluetooth-Profil: | A2DP v1.3, AVRCP v1.6 |
| Frequenzbereich für die Bluetooth-Übertragung: | 2,4 – 2,48 GHz |
| Max. Bluetooth-Übertragungsleistung: | 10 dBm (EIRP) |
| Bluetooth-Übertragungsmodulation: | GFSK, $\pi/4$ DQPSK, 8DPSK |
| Bluetooth-Reichweite: | Ca. 10 m (33 Fuß) |
| USB-Format: | FAT 16, FAT 32 |
| USB-Dateiformat: | .mp3, .wma, .wav |
| Digitaler Eingang: | Bluetooth/USB -9 dBFS |
| Eingangsempfindlichkeit: | AUX in: 370 mV RMS Mikrofon: 20 mV Gitarre: 100 mV |
| Produktabmessungen (B x H x T): | 490 x 245 x 228 mm (19,3 x 9,6 x 9,0 Zoll) |
| Nettogewicht: | 7,5 kg (16,5 lbs) |

Spezifikation für kabelloses Mikrofon:

| | |
|---|---|
| Frequenzbereich: | 65 Hz – 15 kHz |
| Rauschabstand: | > 60 dBA |
| UHF-Frequenzband: | 470 bis 960 MHz (abhängig von SKU) (EU 657 bis 662 MHz) |
| Max. Übertragungsleistung: | < 10 mW |
| Akkulaufzeit von Mikrofon: | < 10 Std. |
| Abstand zwischen Sender und Empfänger: | < 10 m |

10. FEHLERBEHEBUNG

Achtung:




- Versuche niemals, das Produkt selbst zu reparieren. Falls bei der Verwendung dieses Geräts Probleme auftreten, prüfe die folgenden Punkte, bevor du den Service anforderst.

System

Wenn der Lautsprecher sich nicht einschalten lässt.

- Sicherstellen, dass der Lautsprecherakku nicht entladen ist. Wenn er entladen ist, stattdessen die Wechselstromversorgung verwenden.

Einige Tasten reagieren nicht.

- Das Produkt befindet sich möglicherweise im Demo-Modus. Im Demo-Modus sind alle Eingangsquellen und Tasten außer  deaktiviert. Die Tasten  und  gleichzeitig länger als 5 Sekunden gedrückt halten, um den Demo-Modus zu verlassen.


Sound

Kein Ton aus dem Lautsprecher.

- Sicherstellen, dass der Lautsprecher eingeschaltet ist.
- Lautstärke einstellen.
- Sicherstellen, dass eine Soundquelle aktiv und nicht stumm geschaltet ist.

Bluetooth

Ein Gerät kann keine Verbindung mit dem Lautsprecher herstellen.

- Sicherstellen, dass die Bluetooth-Funktion des Geräts aktiviert ist.
- Der Lautsprecher ist bereits mit einem anderen Bluetooth-fähigen Gerät verbunden. Am Lautsprecher die Taste  länger als 20 Sekunden gedrückt halten, um die Verbindung zu trennen und ein neues Gerät zu koppeln.

Schlechte Audioqualität von einem verbundenen Bluetooth-Gerät.

- Der Bluetooth-Empfang ist schlecht. Das Gerät näher an den Lautsprecher bringen, oder alle Hindernisse zwischen dem Gerät und dem Lautsprecher entfernen.

Kabelloses Mikrofon

Keine Reaktion vom Mikrofon.

- Mikrofon einschalten.
- Die Batterien austauschen, wenn der Batteriestand niedrig ist.
- Das Mikrofon manuell mit dem Lautsprecher koppeln (siehe [6.5.1 Mikrofon anschließen](#)).

11. KONFORMITÄT

Das Produkt entspricht der Energiegesetzgebung der Europäischen Union.

Bluetooth-Verbindungsmodus

Das Produkt ist für das Streamen von Musik über eine Bluetooth-Verbindung vorgesehen. Ein Verbraucher kann Bluetooth-Audio auf den Lautsprecher streamen. Wenn das Produkt über Bluetooth verbunden ist, muss die Bluetooth-Verbindung jederzeit aktiv bleiben, um einen ordnungsgemäßen Betrieb zu gewährleisten.

Das Produkt wechselt nach 20 Minuten ohne Betrieb in den Ruhezustand (vernetzter Standby). Der Stromverbrauch im Ruhezustand beträgt weniger als 2,0 Watt, danach kann er über eine Bluetooth-Verbindung wieder aktiviert werden.

Bluetooth-Trennungsmodus

Das Produkt wechselt nach 20 Minuten ohne Betrieb in den Standby-Modus. Der Energieverbrauch im Standby-Modus beträgt weniger als 0,5 Watt.

12. WARENZEICHEN



The Bluetooth® word mark and logos are registered trademarks owned by Bluetooth SIG, Inc. and any use of such marks by HARMAN International Industries, Incorporated is under license. Other trademarks and trade names are those of their respective owners.



HARMAN International Industries,
Incorporated 8500 Balboa Boulevard,
Northridge, CA 91329 USA
www.jbl.com

© 2020 HARMAN International Industries, Incorporated. Alle Rechte vorbehalten. JBL ist eine Marke von HARMAN International Industries, Incorporated, eingetragen in den Vereinigten Staaten und/oder anderen Ländern. Merkmale, Spezifikationen und Design können ohne vorherige Ankündigung geändert werden.